

PVC-Fenster

Das Fenstersystem Iglo ENERGY ist eine Eigenentwicklung von Drutex und gewährleistet mit seinem innovativen Dichtungssystem hervorragende Parameter in Sachen Energieeffizienz. Es ist die weltweit erste Lösung in solch einem System mit einer Zentraldichtung aus geschäumtem EPDM. Dank der innovativen Dichtung werden überdurchschnittliche Werte im Bereich Luftdurchlässigkeit, Schlagregendichtheit und Widerstandsfähigkeit gegen Windlast erreicht. Damit stellt das System eine perfekte Lösung für energiesparende Häuser und Häuser in Passivbauweise dar.

Charakteristik:

Profil

Rahmen- und Flügelprofile der Klasse A mit 7-Kammersystem, ausschließlich aus Primärrohstoff, mit einer Einbautiefe von 82 mm.

Glas

Isolierverglasung 4/18/4/18/4 mit einem Wärmedurchgangskoeffizienten von $U_g=0,5 \text{ W/(m}^2\text{K)}$.

Beschläge

In der Standardausführung mit Maco Multi Matic KS mit Silber-Look-Beschichtung, zwei Einbruchsicherungszapfen und Flügelheber mit Fehlbedienungssperre. Optional mit Scharnierabdeckung im Fensterfalz und Lösungen für Einbruchschutzklasse RC2.

Dichtungen

Das Fenster verfügt über ein innovatives, nur bei Drutex erhältliches Dichtungssystem aus EPDM-Schaum, das eine hervorragende Energieeffizienz gewährleistet. Die EPDM-Dichtung ist in den Farben Schwarz und Grau erhältlich.

Farbgebung

Das große Farbangebot an Renolitfolien ermöglicht eine beliebige Raumgestaltung.

Wärmedurchgangskoeffizient

$U_w=0,79 \text{ W/(m}^2\text{K)}$ * mit Dreifachverglasung gefüllt mit Argon

Schalldämmung

$R_w=37-46 \text{ dB}$.

* Für ein Fenster mit den Maßen 1230 mm x 1480 mm gemäß Prüfung des Instituts CSI in Tschechien

Drutex S.A.

Łęborska 31 • 77-100 Bytów • Polen

+48 59 822 91 01 • WWW.DRUTEX.DE • DRUTEX@DRUTEX.EU

+48 59 822 91 04 • fax +48 59 822 91 03

Die Angaben in diesem Werbematerial haben ausschließlich informativen Charakter und dienen der Orientierung. Die Spezifikation des Produkts sollte einer Überprüfung mit den vom Hersteller festgelegten technischen Daten unterzogen werden.

D
DRUTEX
ENGINEERED FOR YOU



Iglo Energy

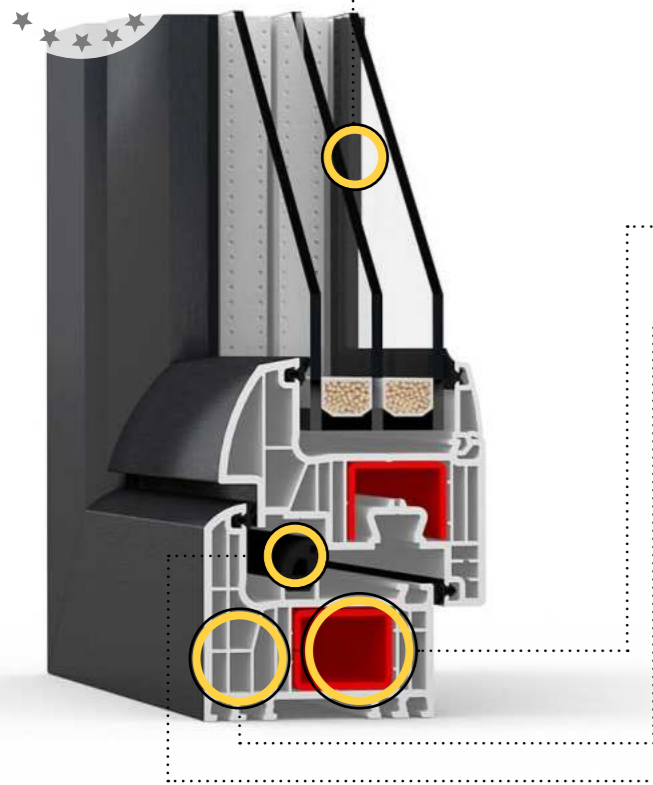
PVC-FENSTER

WWW.DRUTEX.DE

Modernes Design, innovative Technologie und eine hohe Energieeffizienz vereint in einem Fenster

Dies sind die Vorteile von Iglo Energy

★ ★ ★ ★ ★
PROFIL
Klasse A



Iglo Energy

- Die Verglasung mit emissionsarmen Beschichtungen und einem Wärmedurchgangskoeffizienten von bis zu $U_g=0,5 \text{ W/(m}^2\text{K)}$ sorgt für eine bessere Energieeffizienz.

Die Maco Multi Matic KS Beschläge sind in der Standardausführung mit einer Fehlbedienungs Sperre ausgestattet – auch schwere Fensterflügel lassen sich damit leicht bedienen.

- Die große Profilkammer mit Stahlverstärkung garantiert eine ausgezeichnete Festigkeit und Statik.

- Fenster mit 7-Kammerprofil, Klasse A, ausschließlich aus Primärrohstoff, mit einer Einbautiefe von 82 mm. Die optimale Anzahl und Größe der Kammern im Profil gewährleisten die hervorragenden Wärmedämmparameter und tragen bedeutend zur Senkung der Energiekosten bei.

- Das Fenster verfügt über ein dreifaches Dichtungssystem bestehend aus einer Außen- und einer Innendichtung aus EPDM sowie einer Mitteldichtung aus geschäumtem EPDM für besonders hohe Energieeinsparungen. Darüber hinaus ist das Fenster standardmäßig mit einer 5-Kammer-Fensterbankleiste mit Innendichtung ausgestattet, um die Dichtheit und die wärmedämmenden Eigenschaften des Fensters noch zu verbessern.

★ ★ ★ ★ ★
PROFIL
Klasse A



Iglo Energy Classic

* Für ein Fenster mit den Maßen 1230 mm x 1480 mm gemäß Prüfung des Instituts CSI in Tschechien



Energieersparnis durch optimale Konstruktion des Profils, spezifisches Dichtungssystem aus geschäumten EPDM und Verbundglas mit niedrigem Wärmedurchgangskoeffizienten.

Modernes Design dank der schmalen und abgerundeten Profilform.

Hoher Sicherheitsgrad gewährleistet durch zwei standardmäßige Sicherheitspilzzapfen. Die Systeme mit intelligenter Steuerung über die Fernbedienung, Tablet oder Handy sichern die Funktionalität, die sichere Nutzung der Fenster und erlauben die Verbindung mit Alarmanlagen.

Robuste Konstruktion dank eines stabilen Profils mit Rahmenvollverstärkung aus Stahl (geschlossen). Im Fall einer massiven Verstärkung werden die Einbruchsicherungszapfen mit dem Stahl verschraubt. Der Flügel besitzt eine Verstärkung in Form eines U-Normalprofils.

Große Farbauswahl für beliebige Raumgestaltung; die Fenster sind mit Renolitfolie in vielen verschiedenen Farben erhältlich.

Hervorragende Parameter der Schlagregendichtheit und Luftdurchlässigkeit dank dreifacher Dichtung.

Perfekte Widerstandsfähigkeit gegen Windlast durch optimale Verstärkung.

Modernes Design, innovative Technologie und eine hohe Energieeffizienz vereint in einem Fenster!

Die große Farbauswahl der Renolitfolien:



ENGINEERED FOR YOU